



## NEA HCT 24 V & NEA HCT 230 V

TERMOSTAT DE CAMERĂ REHAU

INSTRUCȚIUNI PENTRU UTILIZATOR ȘI GHID DE INSTALARE RAPIDĂ

---

[www.rehau.ro](http://www.rehau.ro)

DE  
EN  
CZ  
ES  
FR  
GR  
HU  
IT  
NL  
PL  
RO  
RS  
RU  
SE  
TR

## Cuprins

Reperetele din furnitura de livrare . . . . .	.216
Introducere . . . . .	.217
Conformitatea și securitatea produsului	217
Informații privind securitatea . . . . .	.217
Setările parametrilor de către instalator, nivelul expert . . . . .	.218
Poziția de montare și instalarea . . . . .	.219
Demontarea carcasei termostatului Nea 225	
Comenzile și afișajul termostatului . . . . .	.226
Reglarea temperaturii setate . . . . .	.228
Moduri de funcționare . . . . .	.228
Programarea temporizatorului . . . . .	.230
Ora, ziua și modul vacanță . . . . .	.231
Mesaje afișate . . . . .	.233



Securitate



Informații importante



În beneficiul dvs.

## Reperetele din furnitura de livrare



*Termostat (1 buc)*



*Dibluri & șuruburi (2 buc)*



*Manual (1 buc)*

## Introducere

Vă mulțumim pentru achiziționarea termostatului de cameră Nea de la REHAU. Nea HCT este un termostat programabil, disponibil în versiunile de 24 V și de 230 V, care permite reglarea simplă a temperaturii furnizate de sistemul dvs. de încălzire-răcire.

Ați optat pentru un dispozitiv electronic ce vă permite să reglați individual aplicațiile de încălzire și răcire (de ex. prin pardoseală, în perete sau prin panouri de plafon). Comanda individualizată pentru fiecare cameră poate fi implementată în funcție de felul în care este proiectat sistemul. Reducerea temperaturii determină economii importante de energie.

**Sperăm că veți fi mulțumiți de utilizarea produsului**

## Conformitatea și securitatea produsului

### Conformitatea produsului

Acest produs îndeplinește cerințele:

- Directivei 2004/108/EC privind compatibilitatea electromagnetică
- Directiva Joasa Tensiune 2006/95/EC

### Informații privind securitatea



#### Utilizați conform reglementărilor.

Termostatul de cameră Nea HCT este destinat controlului sistemelor destinate încălzirii și răcirii prin suprafețe a locuințelor, cu agent apă caldă și rece, și nu pentru comanda sau supravegherea debitului. Așadar, trebuie utilizat exclusiv pentru comanda actuatorilor termice.



#### Specialiști autorizați

Instalația electrică trebuie realizată conform reglementărilor naționale în vigoare și reglementărilor companiei locale de distribuție a energiei electrice. Aceste instrucțiuni necesită cunoștințe de

DE

EN

CZ

ES

FR

GR

HU

IT

NL

PL

RO

RS

RU

SE

TR

specialitate corespunzătoare unui stagiu recunoscut oficial pentru una din următoarele profesii:

- instalator de echipamente electrice sau inginer electronist

conform reglementărilor internaționale și profesiilor comparabile din legislația specifică țării dvs.



#### Surse de pericol

Înainte de demontarea carcasei, termostatul trebuie deconectat de la sursa de alimentare cu electricitate sau de la siguranță.



#### Cazuri de urgență

Întrețineți tensiunea la întregul sistem de comandă individuală a temperaturii camerei.

### Setările parametrilor de către instalator, nivelul expert

Termostatul Nea este echipat cu diverși parametri. Aceștia pot fi modificați cu ușurință pentru a corespunde aplicației dvs. Consultați secțiunea Service Nea și Parametrii Expert la [www.rehau.ro/nea](http://www.rehau.ro/nea).




Parametrii pot fi introduși numai de către un instalator sau o persoană calificată. Modificarea acestor parametri poate avea consecințe grave asupra sistemului de încălzire.

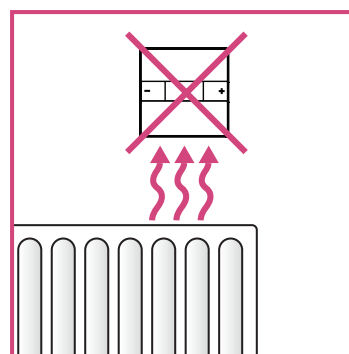
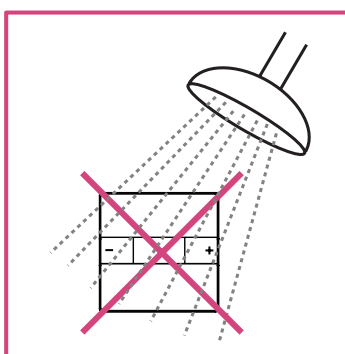
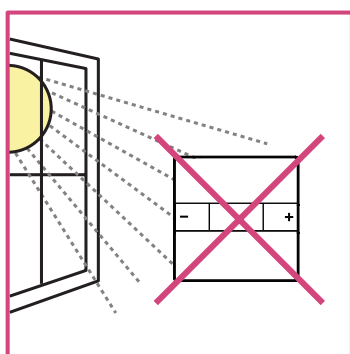
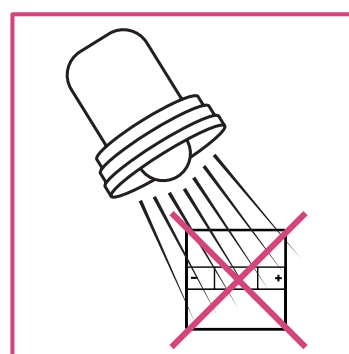
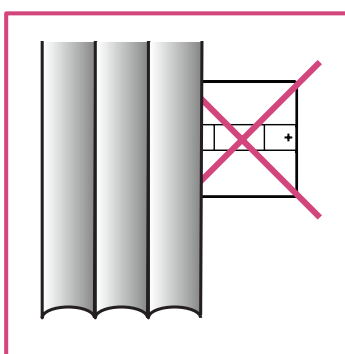
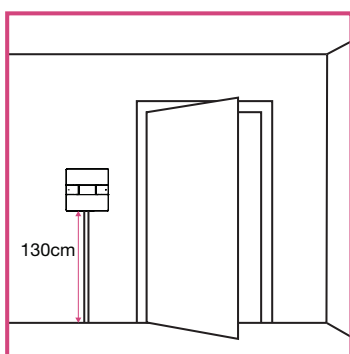



Vă rugăm să înscrieți orice fel de modificări ale parametrilor în secțiunea de note pentru instalator.

## Poziția de montare și instalarea

 Pentru asigurarea unei funcționări fără probleme și a unui control eficient, este bine ca termostatul Nea să fie amplasat într-o zonă lipsită de curenți de aer și la o înălțime de 130 cm de la podea.

Nu amplasați termostatul în apropierea unei surse de căldură, în spatele perdelelor, în zone cu insolație directă sau într-o zonă cu umiditate ridicată.



 - A nu se amplasa pe pereți exteriori  
- Nu instalați senzorul extern pe elementele circuitului hidraulic

- Va fi măsurată numai temperatura din locul de amplasare a senzorului

## Instalarea



### 1 Montarea pe perete

Pentru amplasarea pe perete, marcați și montați partea fixă a carcasei pe perete. Termostatul Nea este compatibil cu carcasele de perete care au distanța între orificii de 60 cm.

### 2 Conexiuni ale cablajului

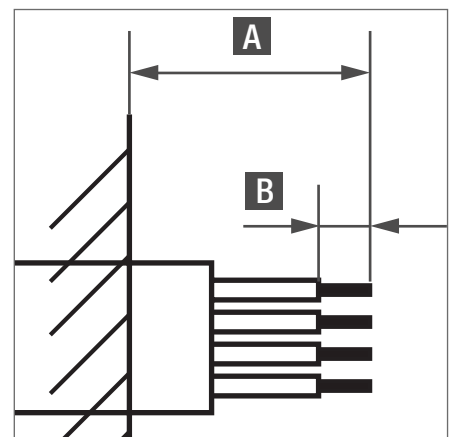
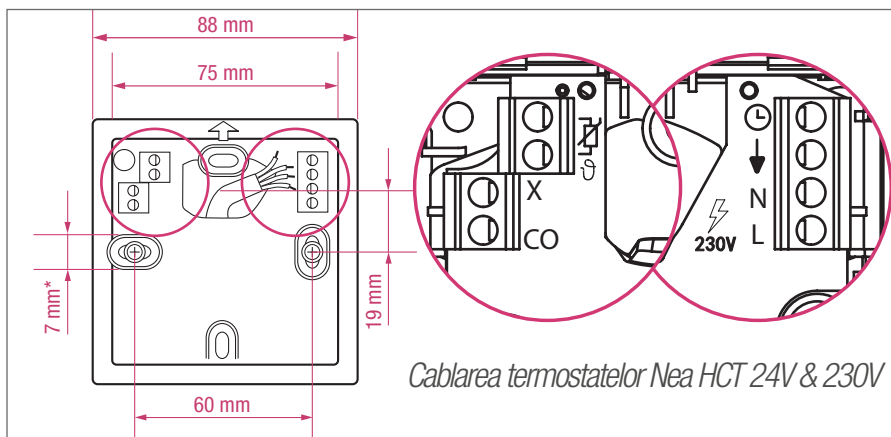
#### Conductor masiv și împletit

max 1,5 mm pătrați

**A** 55 mm

**B** 8 mm

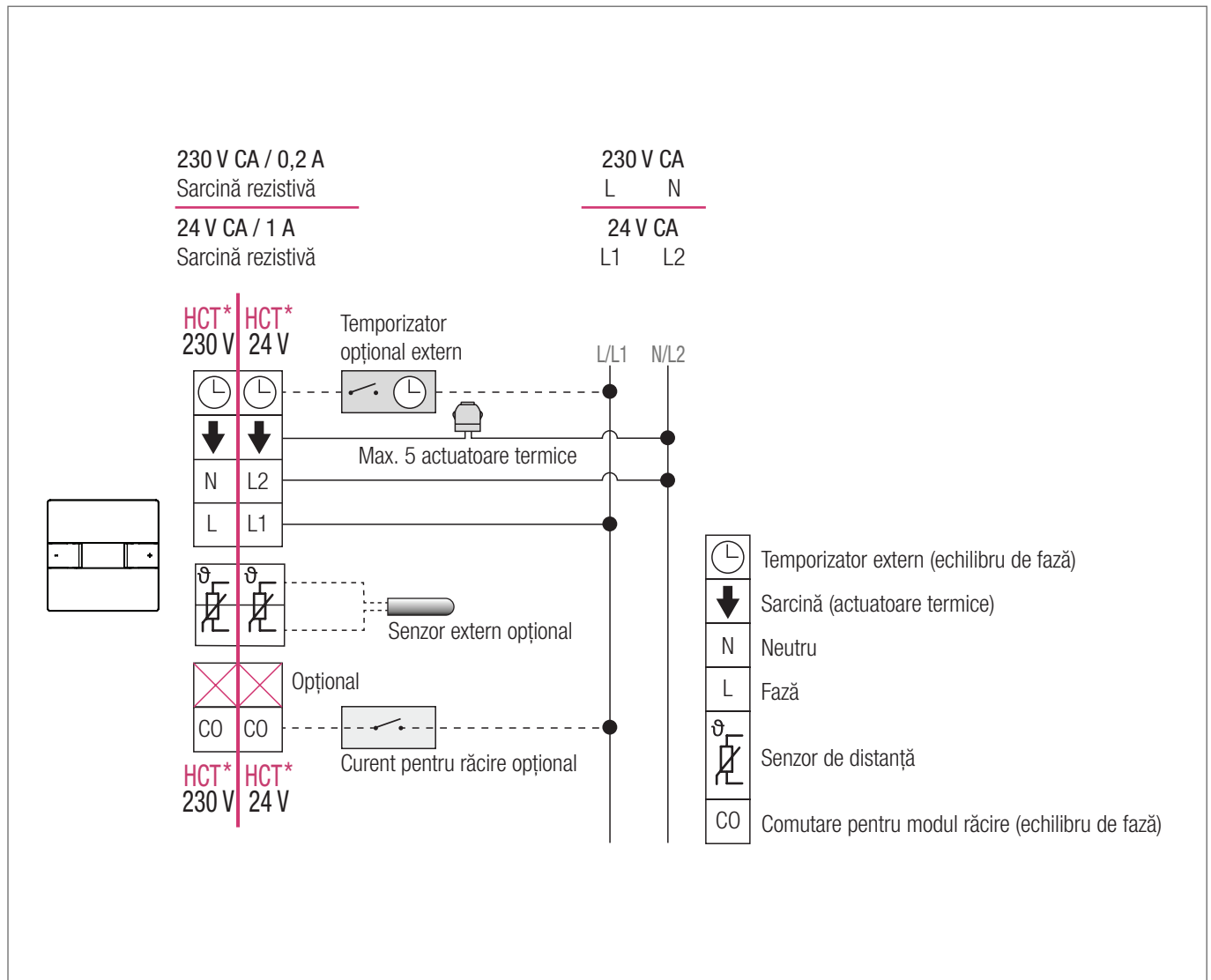
\* înșurubați complet



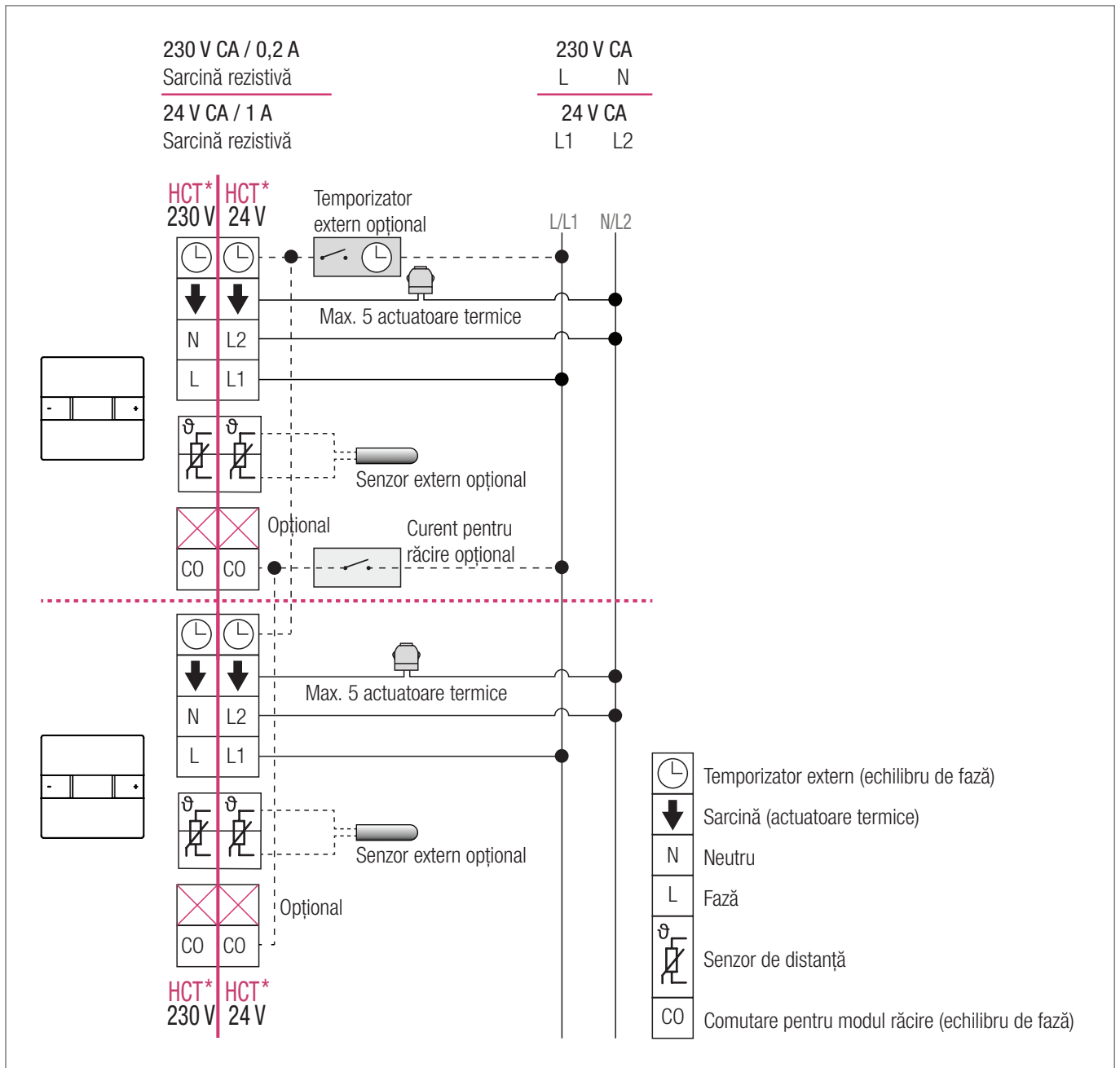
## Cablarea termostatului Nea HCT

Pentru detectarea condensării în punctele critice ale sist. hidraulic, în cazul răcirii,

se recomandă instalarea unui dispozitiv de monitorizare a punctului de rouă.

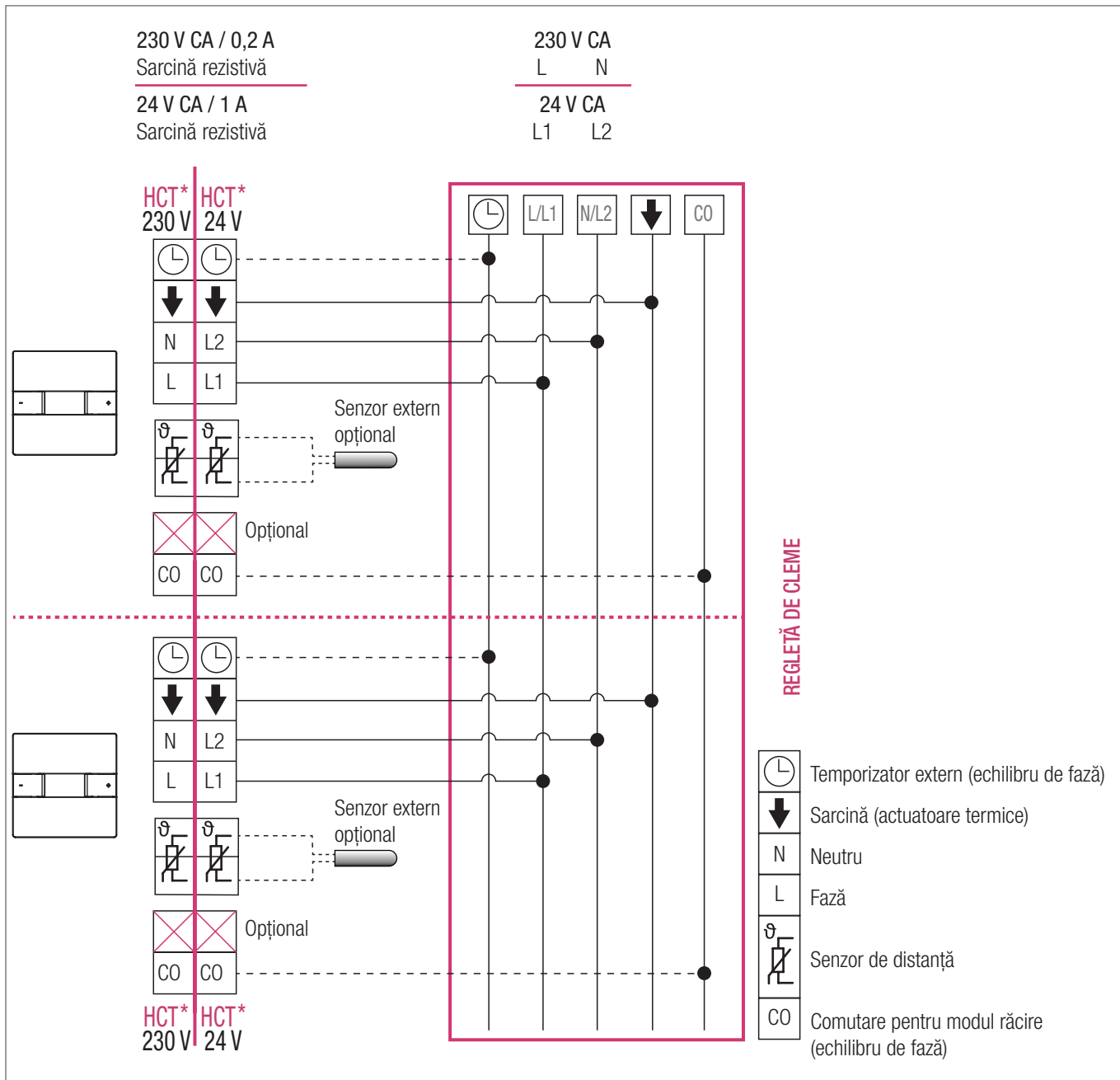


\* Termostatele de cameră Nea HCT 230 V și 24 V sunt modele diferite



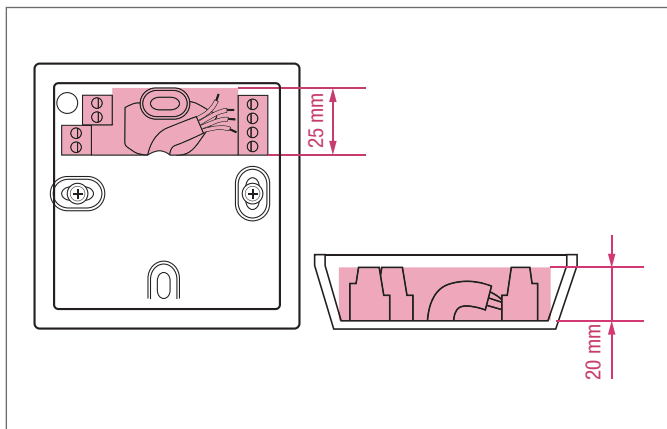
\* Termostatele de cameră Nea HCT 230 V și 24 V sunt modele diferite





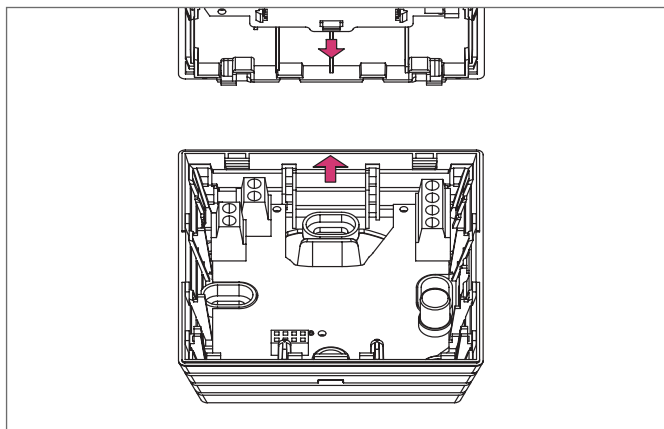
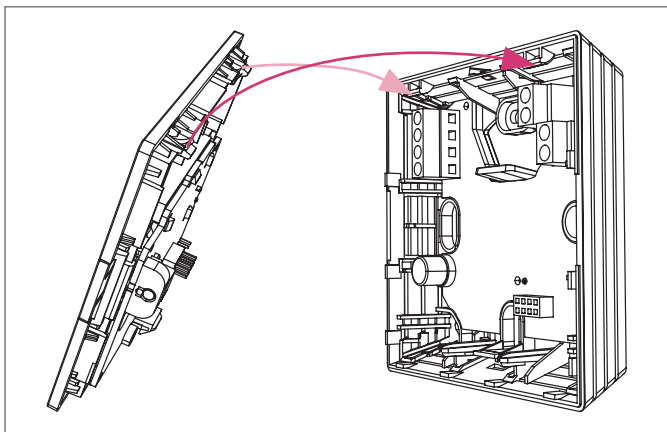
- DE
- EN
- CZ
- ES
- FR
- GR
- HU
- IT
- NL
- PL
- RO
- RS
- RU
- SE
- TR

\* Termostatele de cameră Nea HCT 230 V și 24 V sunt modele diferite



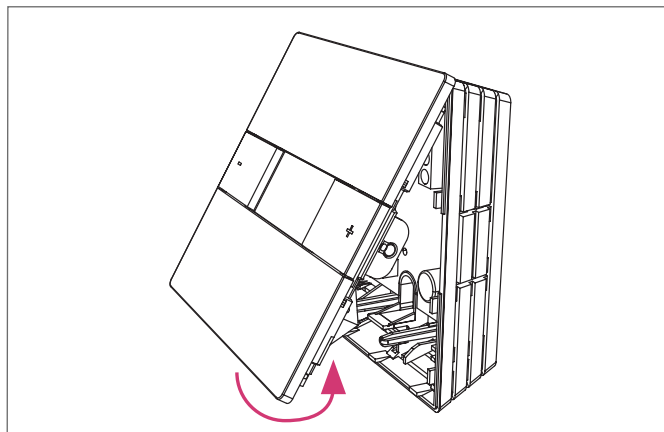
**i** Desfășurarea cablului trebuie limitată la zona colorată.

**3** Montați capacul carcasei pe partea fixă a acesteia, potrivit mai întâi elementele de prindere articulate.



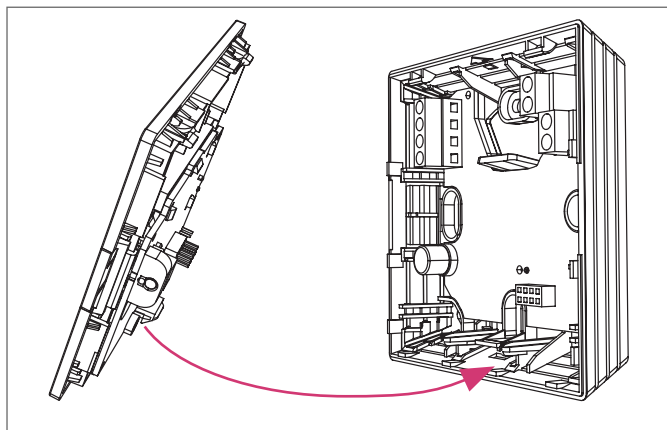
**👍** Înainte de închidere, asigurați-vă că cele două săgeți sunt aliniate corespunzător.

**4** Mai întâi localizați elementul de prindere articulată.



**5** Amplasați cu atenție elementul de

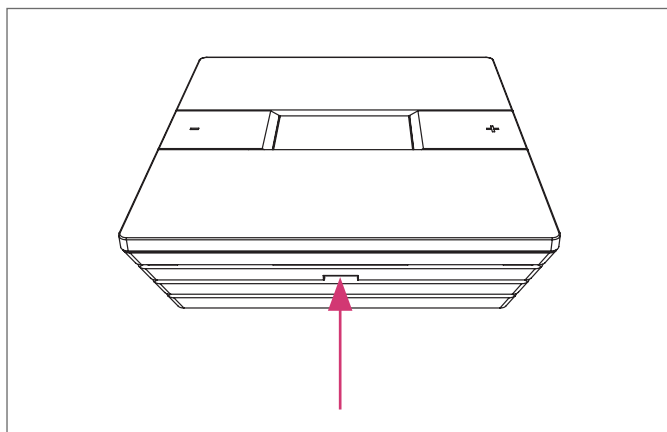
prindere al capacului carcusei în locația din partea fixă.




 Elementul de prindere trebuie asigurat în partea fixă a carcusei.

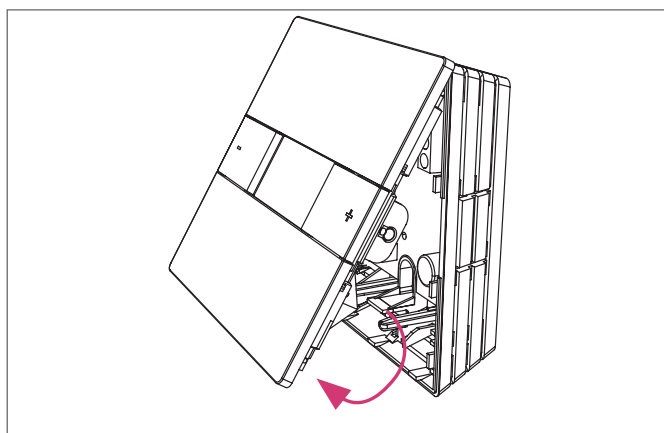
### Demontarea carcusei termostatului Nea

**1** Cu ajutorul unei scule ușoare, împingeți vertical elementul de prindere al capacului carcusei.

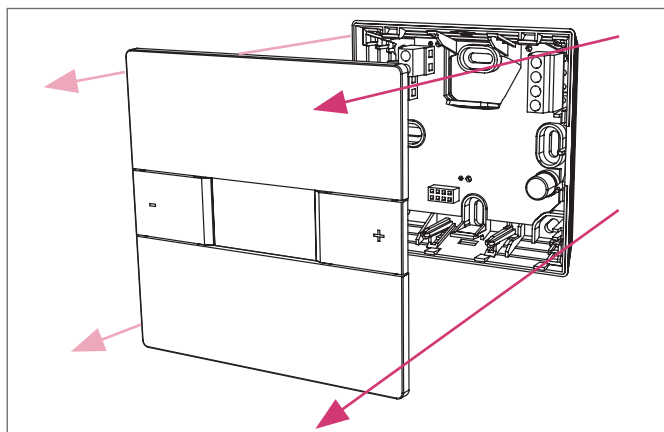


 Lățimea recomandată a sculei este de 5 mm.

**2** Împingeți baza capacului carcusei, îndepărtându-l de pe partea fixă.



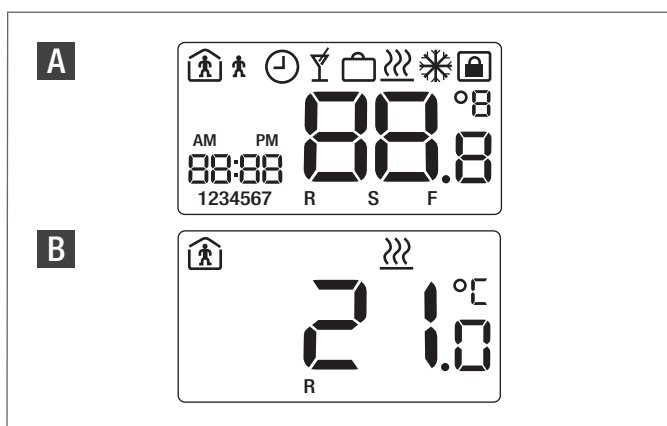
**3** Scoateți capacul și așezați-l într-un loc sigur.



DE  
EN  
CZ  
ES  
FR  
GR  
HU  
IT  
NL  
PL  
RO  
RS  
RU  
SE  
TR

## Comenzile și afișajul termostatului

### Prima pornire



**A** După pornire, toate simbolurile LCD vor fi active timp de 2 secunde.





**B** După inițializare, termostatul va afișa în format standard.

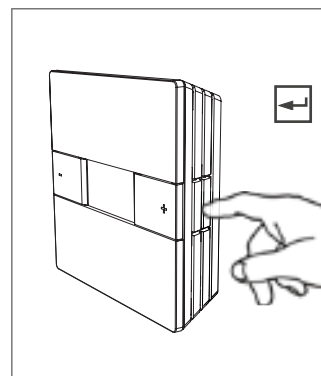
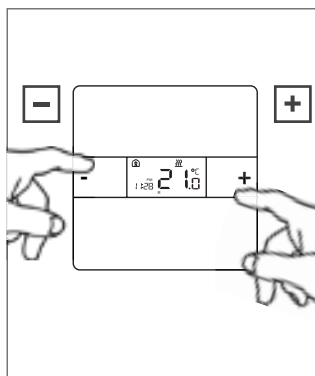
Termostatul de cameră pornește cu setările din fabrică. După o întrerupere în alimentare, termostatul va continua să funcționeze în modul în care s-a aflat înainte de întrerupere, până la 15 ore, dacă unitatea a fost în prealabil alimentată continuu timp de 24 de ore.













Setările de parametri realizate de către instalator și programele cu temporizare sunt salvate în caz de întrerupere a alimentării.

### Funcțiile tastelor

-  Reducere temperatură sau revenire la setările din meniu
-  Creștere temperatură sau înaintare în setările din meniu
-  Enter / Exit
-  Simbolurile sau cifrele care luminează intermitent pot fi modificate



## Simboluri LCD

Indicator	Descriere	Explicații
	Temperatura	Afișează temperatura efectivă (R) sau temperatura setată (S) din cameră. Temperatura setată este temperatura din cameră solicitată de către dvs.
<b>R</b>	Temperatura camerei	Valoarea afișată este temperatura efectivă curentă din cameră
<b>S</b>	Temperatura setată	Valoarea afișată este temperatura din cameră pe care ați solicitat-o.
	Încălzirea activată	Modul încălzire este activat
	Răcire	Modul răcire este activat
	Modul normal	Modul de funcționare în regim normal este activat
	Modul redus	Modul de funcționare în regim redus este activat
	Programare temporizare	Termostatul va selecta automat modul de funcționare între regimul normal sau redus
	Modul blocare	Protejează termostatul de cameră împotriva accesului neautorizat
	Ora	Afișarea orei și, în timpul setărilor, a datei
	Modul petrecere	Modul de funcționare în regim petrecere este activat
	Modul vacanță	Modul de funcționare în regim vacanță este activat
<b>1234567</b>	Ziua	Afișarea zilei curente a săptămânii
<b>AM</b> <b>PM</b>	Stare timp	Afișează momentul din zi, seară sau dimineață (în format 12h)

DE

EN

CZ

ES

FR

GR

HU

IT

NL

PL

RO

RS

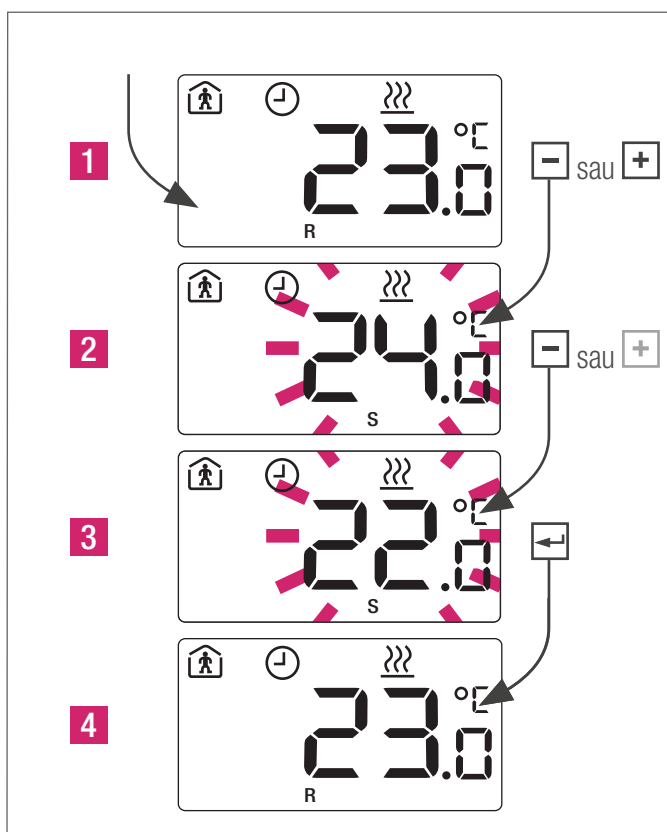
RU

SE

TR

## Reglarea temperaturii setate

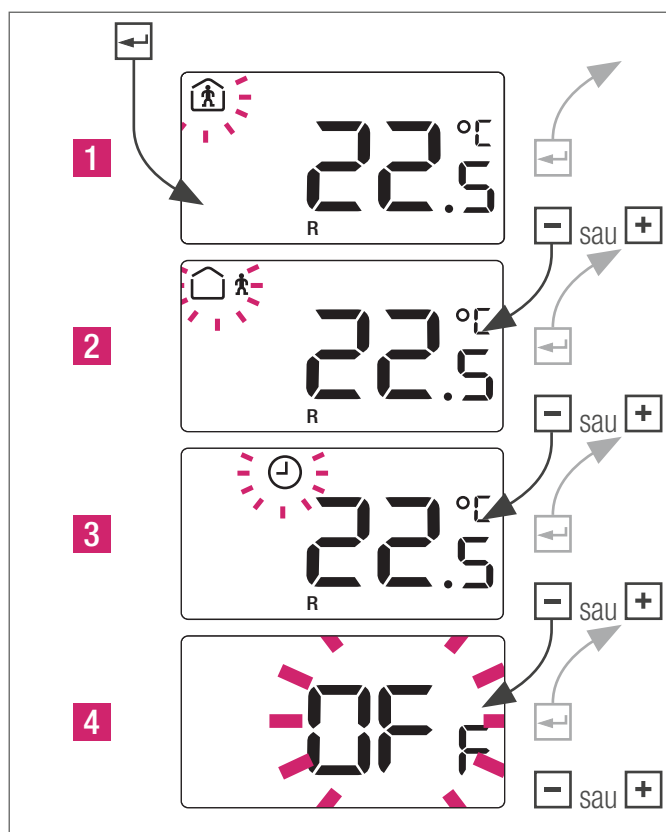
### Modificarea temperaturii setate



Pentru a vizualiza punctul de temperatură setat, apăsați o singură dată **+** / **-**.

## Moduri de funcționare

### Selectare - termostat standard




- 1 Funcționare normală: setare implicită 22°C
- 2 Funcționare în regim redus: punct de setare 18°C
- 3 Funcționare automată: numai cu temporizator
- 4 Mod funcționare off (opțional)

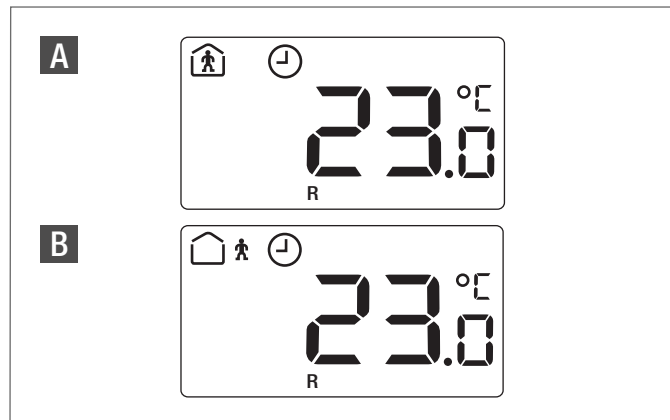


La setarea OFF, este activată protecția anti-îngheț. Dacă

temperatura scade sub 5 °C va fi deschis circuitul de încălzire.

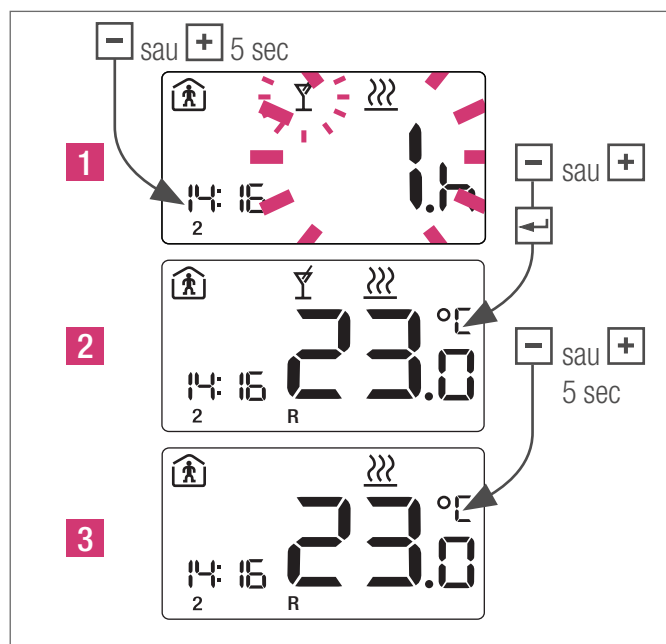
**i** Dacă este activat temporizatorul, iar ceasul este afișat, modificarea temperaturii setate e temporară. Valoarea setată va reveni la cea corespunzătoare regimului normal / redus o dată cu modificarea temporizării. Pentru a valida modificările, apăsați .

### Auto - termostat standard



- A** Program temporizare activat; mod normal
- B** Program temporizare activat; mod redus

### Mod petrecere

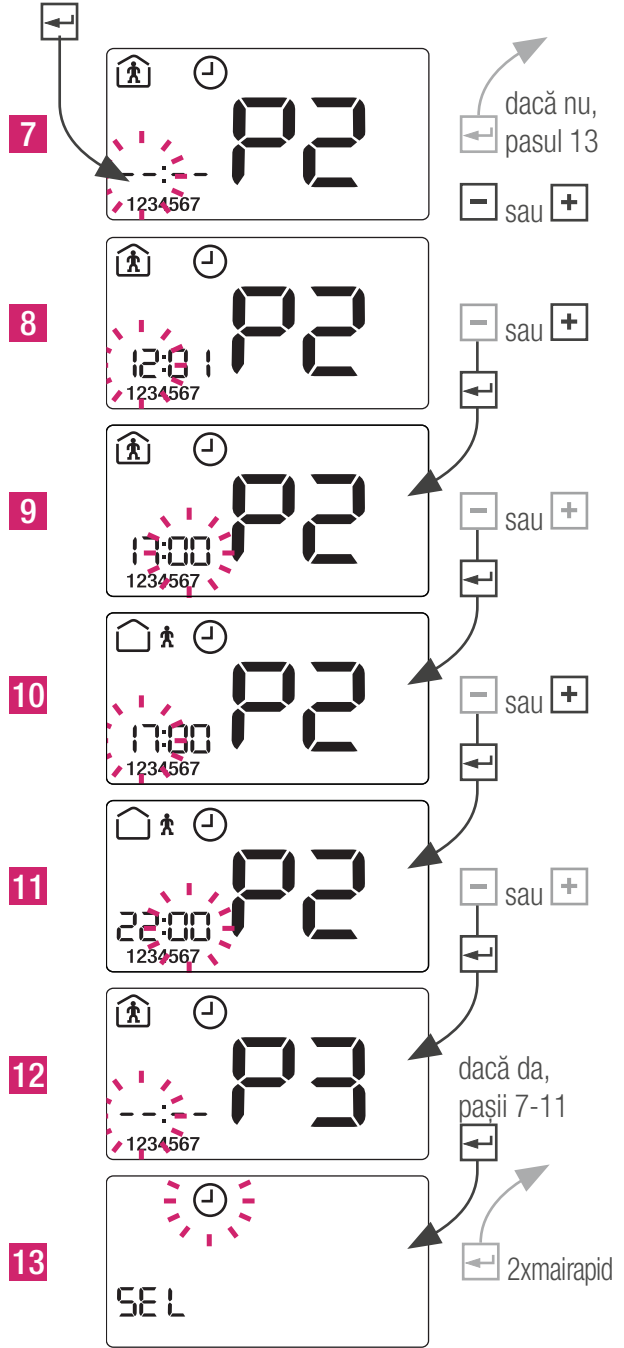
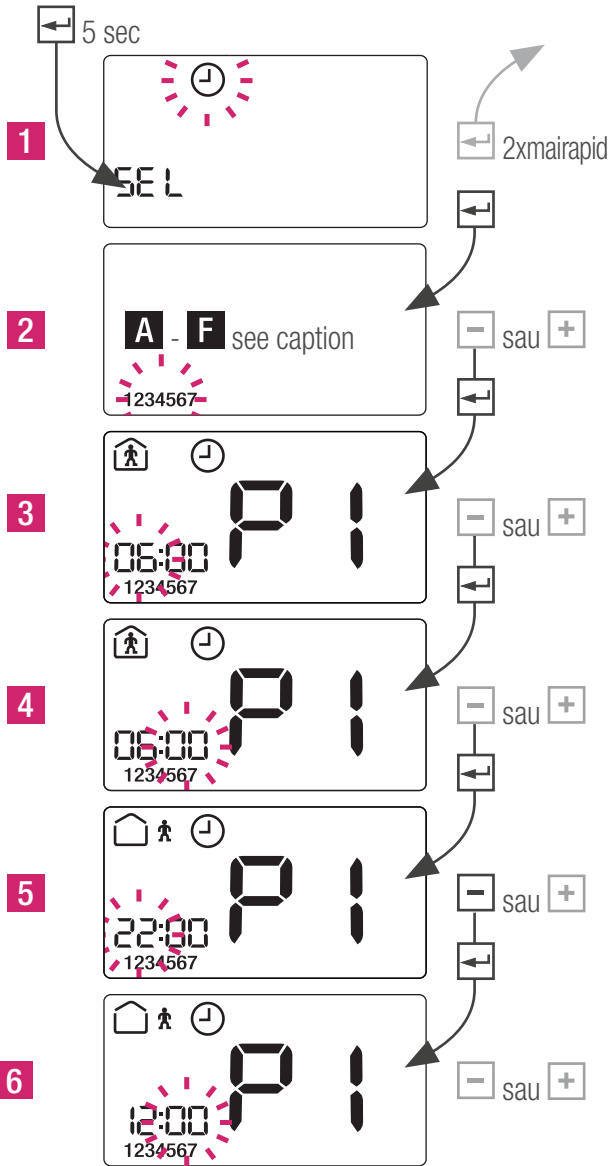


- 2** Apăsați timp de 5 secunde  sau , pentru a anula manual modul petrecere.

**i** Modul petrecere permite utilizatorului, ca, pentru o perioadă de timp selectată, să facă trecerea de la modul de funcționare în regim redus la modul de funcționare în regim normal. Termostatul va reveni automat la modul redus după expirarea perioadei.

- DE
- EN
- CZ
- ES
- FR
- GR
- HU
- IT
- NL
- PL
- RO
- RS
- RU
- SE
- TR

# Programarea temporizatorului





## Exemplu de setare

P1 6:00 - 12:00

P2 17:00 - 22:00

P3 --:-- - -:--

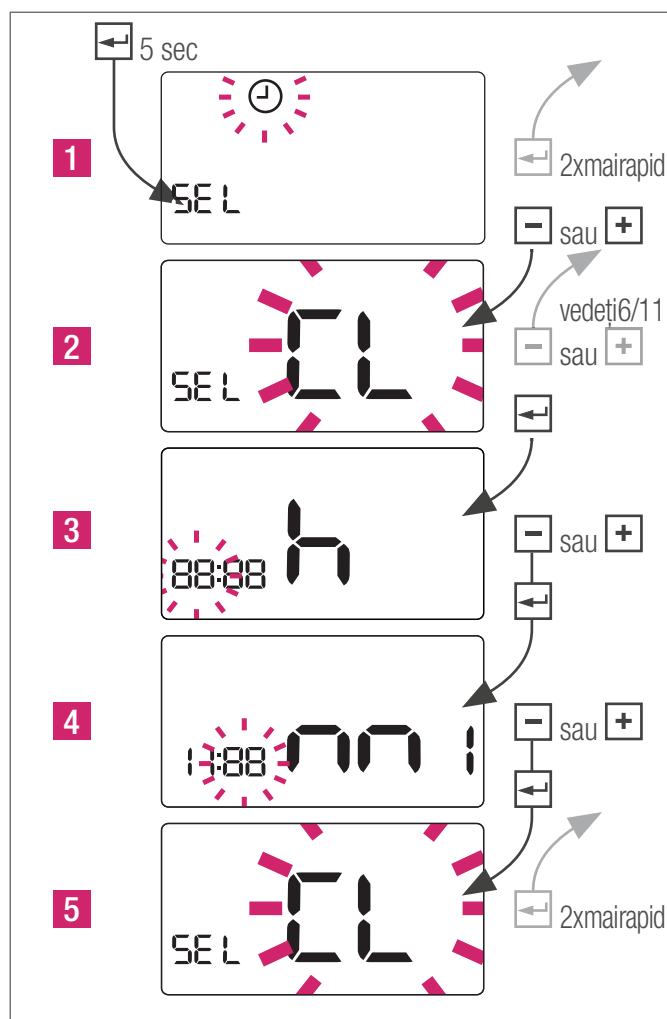
	Indicator	Explicații
<b>A</b>	1234567	Programare toată săptămâna
<b>B</b>	123456/7	Programare pentru Lu-Sâ și pentru Du
<b>C</b>	12345/67	Programare pentru Lu-Vi și pentru Sâ-Du
<b>D</b>	1/2/3/4/5/6/7	Programare individuală pe zile
<b>E</b>	dEF	Revenire la programarea implicită
<b>F</b>	dEL ALL	Delete all programs

## Setări implicite

**C** /  / 06:00 - 22:00

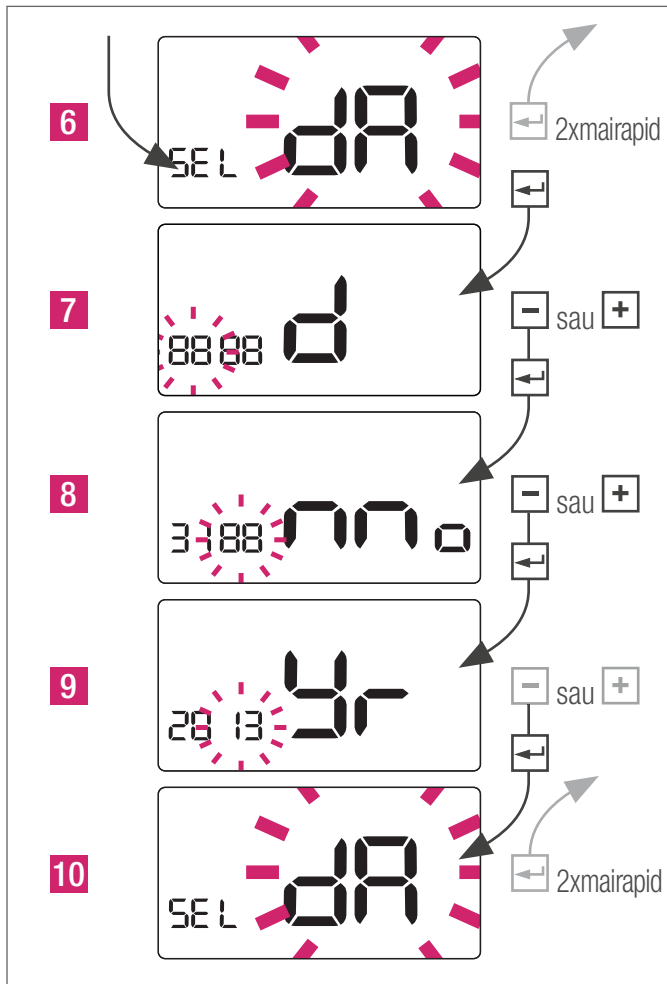
## Ora, ziua și modul vacanță

### Setarea orei

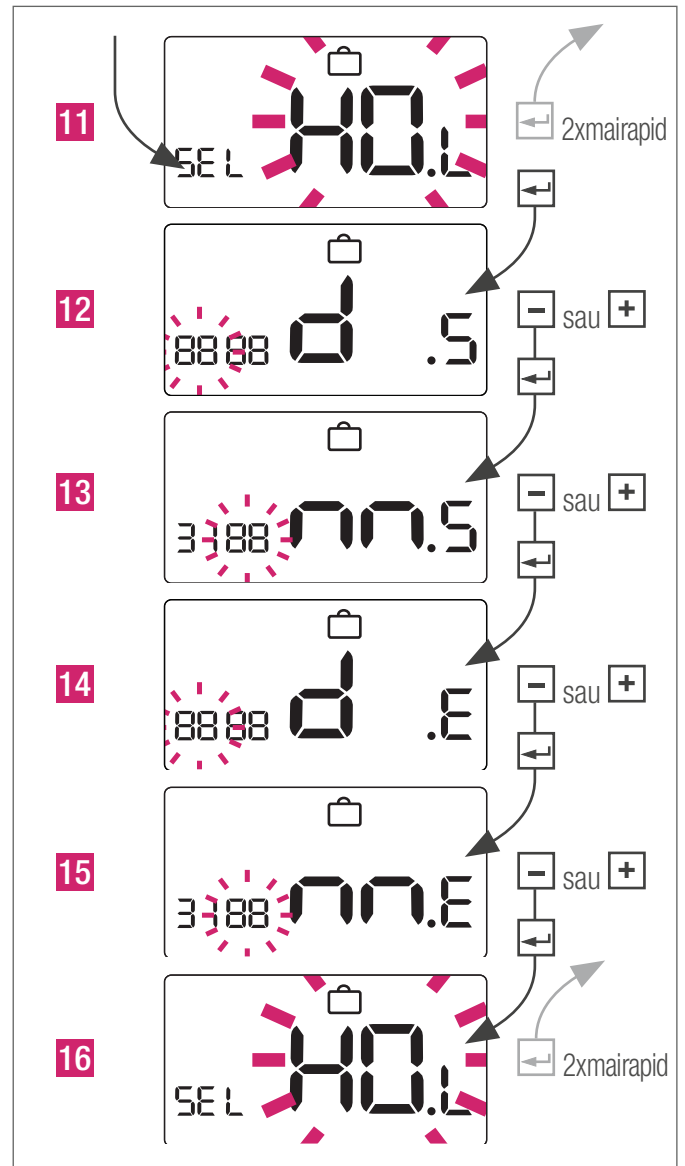


DE  
EN  
CZ  
ES  
FR  
GR  
HU  
IT  
NL  
PL  
RO  
RS  
RU  
SE  
TR

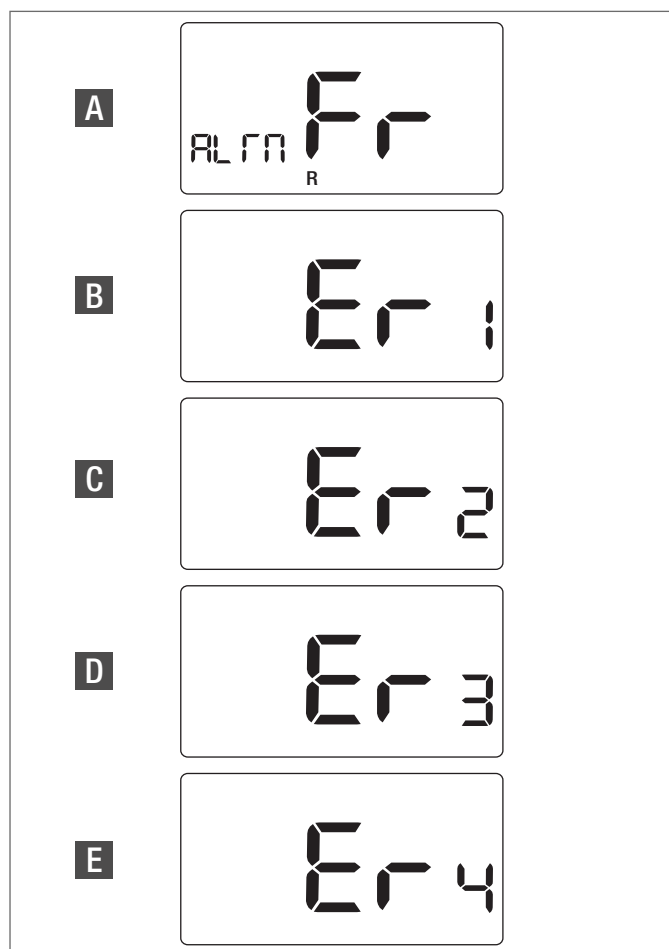
## Setarea datei



## Setarea modului vacanță



## Mesaje afișate



- A** Protecție anti-îngheț activată
- B** Senzor de temperatură la distanță în afara domeniului
- C** Senzor de pardoseală defect
- D** Senzor de pardoseală în scurtcircuit
- E** Temperatura camerei în afara intervalului de măsură al senzorului



Afișarea protecției anti-îngheț poate fi întreruptă prin apăsarea oricărei taste.

## Informații privind funcțiile generale

### Protejarea ventilelor

Pentru protejarea ventilelor, se pornește circuitul timp de 5 minute în fiecare săptămână. Această funcție previne blocarea mecanismului din cauza perioadelor îndelungate de inactivitate.

### Modularea lățimii impulsului

Controlul temperaturii camerei se obține prin deschiderea și închiderea ventilelor de comandă a circuitului, pentru perioade de timp definite. Durata de deschidere a acestora este dată de alimentarea cu energie solicitată.

### Comanda proporțional integrativă (PI)

Comanda PI reglează progresiv semnalul de comandă în funcție de solicitarea sistemului, în vederea optimizării rezultatului

DE

EN

CZ

ES

FR

GR

HU

IT

NL

PL

RO

RS

RU

SE

TR

comenzii. Această optimizare trebuie aplicată cu un nivel mare de sensibilitate pentru încălzirea și răcirea suprafețelor.

### Curățirea termostatului dvs. Nea

Pentru curățire, utilizați un material textil moale, uscat și fără solvenți.



O siguranță arsă poate să indice o eroare în sistemul dvs. Înainte de a înlocui siguranța, sistemul trebuie verificat de către un specialist autorizat.

## Date tehnice

	<b>Nea HCT 230 V</b>	<b>Nea HCT 24 V</b>
Tensiune de funcționare	230V-CA+/-10%	24V-CA+20%-10%
Curent max. de comutare	0,2 A*	1 A*
Siguranță	0.63 A T	1 A T
Securitate	Clasa II	Clasa III
Nr. max. dispozitive de acționare	5 x 3 W	
Grad de protecție	IP30	
Funcționare anti-îngheț	5 °C	
Funcție protecție valve	5 min/săptămână	
Dimensiuni parte frontală	88 x 88 (mm)	
Dimensiuni parte posterioară	75 x 75 (mm)	
Adâncime	26 (mm)	
Temperatură de depozitare	de la -20 la 60 °C	
Temperatură ambientală	de la 0 la 50 °C	
Umiditate relativă	Max. 80 %, fără condensare	

\* Sarcină rezistivă

So!n măsura în care este prevăzut alt scop de utilizare decât cel descris în aceste Informații tehnice, utilizatorul trebuie să consulte firma REHAU și să primească acordul scris al firmei REHAU înainte de utilizare. În cazul în care se omite acest lucru, răspunderea pentru această utilizare revine exclusiv utilizatorului respectiv. Întrebuințarea, utilizarea și prelucrarea produselor depășesc în acest caz posibilitățile noastre de verificare. Dacă totuși se produce un caz de răspundere civilă, aceasta este limitată pentru toate pagubele la valoarea produselor livrate de noi și utilizate de dumneavoastră. Drepturile conform declarațiilor de garanție date se sting în cazul unor scopuri de utilizare, care nu sunt descrise în Informațiile tehnice.